

内置自适应同步升压/AGC/限温功能 8W单声道智能音频功率放大器

■ 特点

- 具有电池跟踪和限幅功能的自动增益控制 (AGC)
 - 电池跟踪 (Battery Tracking) 功能: 电池电压较低时, 自动减小系统增益, 延长电池续航时间
 - 限幅 (Limiter) 功能: 自由选择音频限制幅度, 使输出音频信号限制在固定失真水平内
- 内置自适应同步升压
 - 小音乐信号时不升压, 可大幅提高系统效率, 延长电池续航时间
 - 外围无需二极管
- 内置自动限温控制功能
 - 特别适用于升压8.0V+D类, 升压+AB类状态下及环境温度较高的情况, 显著提升音乐峰值功率
- 静态电流: 4.0mA, 3.6V
- 效率: 88% ($V_{BAT} = 4.2V, R_L = 4\Omega + 22\mu H, P_o = 0.6W$)
- THD+N: 0.02% ($V_{BAT} = 3.6V, R_L = 4\Omega + 22\mu H, P_o = 0.5W, \text{Class D}$)
- 灵活配置: 可选择硬件或I²C控制模式
- 电源
 - 升压输入 V_{BAT} : 2.8V至5.0V
 - 升压输出 V_{POUT} 多种选择: 5.5V, 6.5V, 7.5V, 8.0V
- 输出功率
 - 3.4 W ($V_{BAT}=4.2V, V_{POUT} = 5.5V, R_L=4\Omega, \text{THD+N}=1\%$)
 - 4.7 W ($V_{BAT}=4.2V, V_{POUT} = 6.5V, R_L=4\Omega, \text{THD+N}=1\%$)
 - 6.2 W ($V_{BAT}=4.2V, V_{POUT} = 7.5V, R_L=4\Omega, \text{THD+N}=1\%$)
 - 7.0 W ($V_{BAT}=4.2V, V_{POUT} = 8.0V, R_L=4\Omega, \text{THD+N}=1\%$)
 - 8.5 W ($V_{BAT}=4.2V, V_{POUT} = 8.0V, R_L=4\Omega, \text{THD+N}=10\%, \text{instantaneous}$)
- 二种增益选择: 25dB, 30dB; I²C控制模式下最大支持80阶音量调节
- 多种模式可选: 升压+D类, 升压+AB类, 单独D类, 单独AB类
- 保护功能: 过流/过热/欠压异常保护功能
- 无铅无卤封装, TSSOP20L-PP

■ 概述

■ 应用

- | | | | |
|----------------------------|------------|---------------|--------|
| · 蓝牙音箱/Wi-Fi音箱 | · 便携式音箱 | · 2.1声道小音箱 | · 拉杆音箱 |
| · iphone/ipod/ipod docking | · MP4, 导航仪 | · 平板电脑, 笔记本电脑 | · 智能手机 |
| · 小尺寸LCD电视/监视器 | · 便携式游戏机 | | |

HT862是一款内置自适应同步升压/AGC/限温功能的单声道智能音频功率放大器。由锂电池供电升压至8.0V时, 4 Ω 负载条件下, 能连续输出7W功率 (1% THD+N); 能瞬态输出8.5W的功率 (10% THD+N)。

HT862内置的自适应同步升压无需外置二极管, 并可提供5.5V, 6.5V, 7.5V, 8.0V四种输出电压选择, 以满足不同的输出功率需求。另外, 该升压还具有自适应功能, 小音乐信号时不升压, 可大幅提高系统效率, 延长电池续航时间。

HT862内置了丰富的自动增益控制 (AGC) 功能, 包括限幅 (Limiter) 和电池跟踪 (Battery Tracking) 功能。限幅功能开启后, 即使输入信号很大, 音乐输出也能被限制在指定的功率和THD+N之内; 电池跟踪功能开启后, 当电池电压低于设定值, HT862能随电池电压降低而逐步减小增益以限制电池电流, 此举能大幅延长电池续航时间, 并且能防止破音和过大的电流需求, 降低电池在低电量时提前进入锁死状态的风险。

HT862还具有自动限温控制 (TFB) 功能, 在高功率输出、高环境温度等情况下导致芯片片内温度较高时, 芯片能自动降低系统增益, 避免芯片进入过温关断保护模式, 在保证音乐品质的前提下显著提升音乐峰值功率。

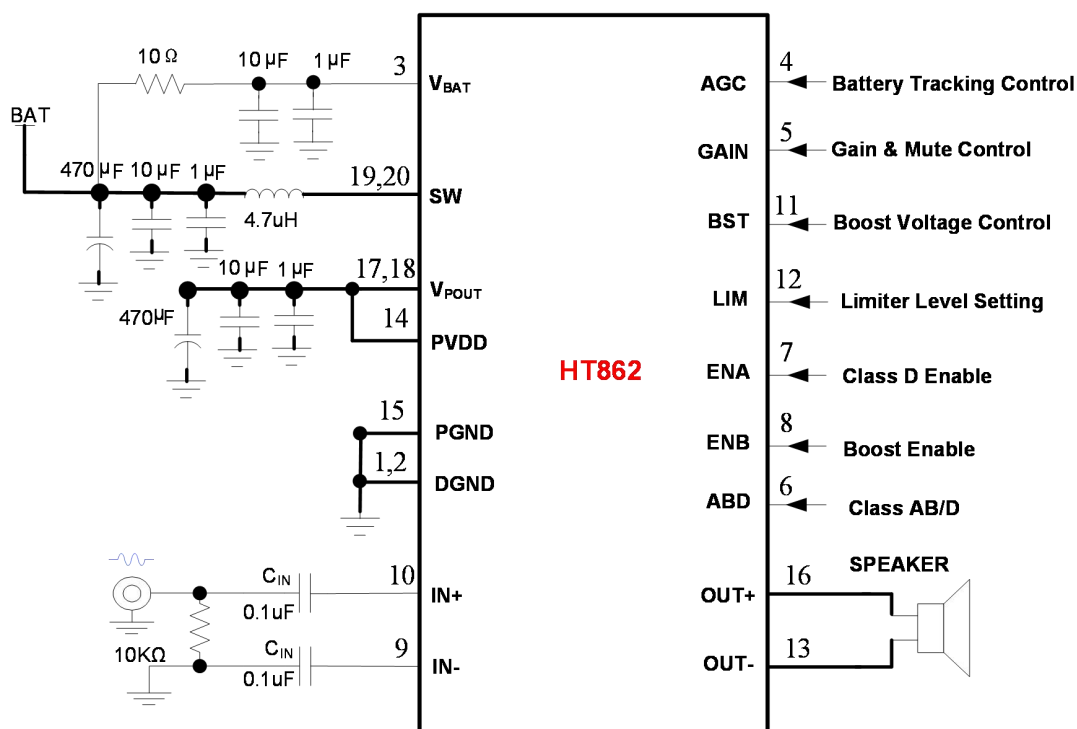
HT862可在多种模式下自由切换, 以满足更多的系统应用需求: 升压+D类, 升压+AB类, 单独D类, 单独AB类。

HT862支持硬件控制模式和I²C控制模式。在I²C控制模式下, 提供了丰富的功能和参数配置。

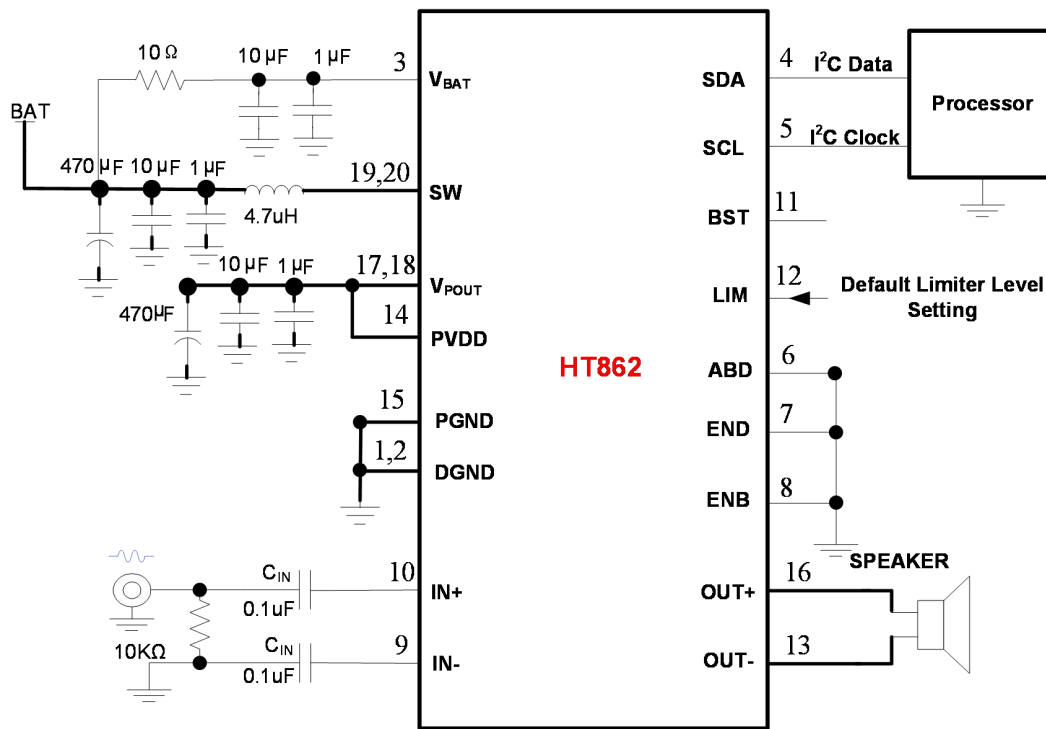
此外, HT862内部集成免滤波器调制技术, 能够直接驱动扬声器, 内置的关断功能使待机电流最小化, 还集成了输出端过流保护、片内过温保护和电源欠压异常保护等功能。

■ 典型应用图

1. 硬件控制模式



2. 软件控制模式



IMPORTANT NOTICE

注意

Jiaxing Heroic Electronic Technology Co., Ltd (HT) reserves the right to make corrections, modifications, enhancements, improvements, and other changes to its products and services at any time and to discontinue any products or services without notice. Customers should obtain the latest relevant information before placing orders and should verify that such information is current and complete.

嘉兴禾润电子科技有限公司（以下简称HT）保留对产品、服务、文档的任何修改、更正、提高、改善和其他改变，或停止提供任何产品和服务，并不提供任何通知的权利。客户在下单和生产前应确保所得到的信息是最新、最完整的。

HT assumes no liability for applications assistance or customer product design. Customers are responsible for their products and applications using HT components.

HT对相关应用的说明和协助以及客户产品的板级设计不承担任何责任。

HT products are not authorized for use in safety-critical applications (such as life support devices or systems) where a failure of the HT product would reasonably be expected to affect the safety or effectiveness of that devices or systems.

HT的产品并未授权用于诸如生命维持设备等安全性极高的应用中。

The information included herein is believed to be accurate and reliable. However, HT assumes no responsibility for its use; nor for any infringement of patents or other rights of third parties which may result from its use.

本文中的相关信息是精确和可靠的，但HT并不对其负责，也不对任何可能的专利和第三方权利的侵害负责。

Following are URLs and contacts where you can obtain information or supports on any HT products and application solutions:

下面是可以联系到我公司的相关链接和联系方式：

嘉兴禾润电子科技有限公司

Jiaxing Heroic Electronic Technology Co., Ltd.

地址：浙江省嘉兴市凌公塘路3339号JRC大厦A座三层

Add: A 3rd floor, JRC Building, No. 3339, LingGongTang Road, Jiaxing, Zhejiang Province

Sales: 0573-82583866, 0573-82586151, sales@heroic.com.cn

Support: 0573-82586151, 18069667778, support@heroic.com.cn

Fax: 0573-82585078

E-mail: support@heroic.com.cn

Website: www.heroic.com.cn; wap.heroic.com.cn

Wechat MP: HEROIC_JX

QQ: 75467400

请及时关注禾润官方微信公众号，随时获取最新产品信息和技术资料！

